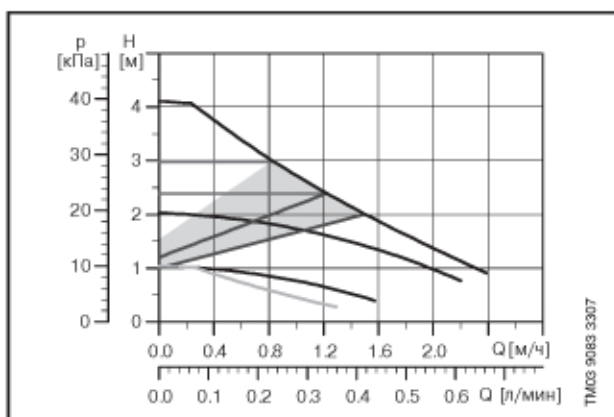


ALPHA2 25-40, 32-40

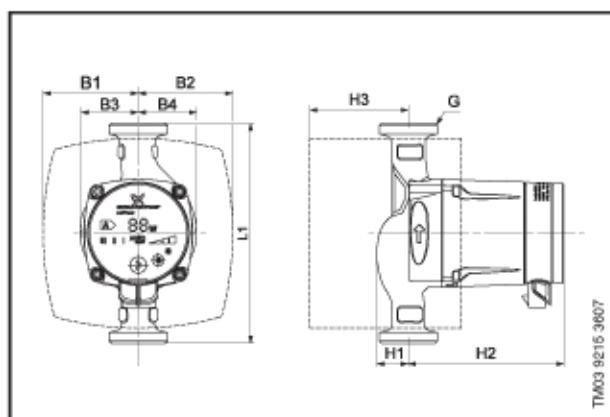
180

1 x 230 В, 50 Гц



Скорость	P, [Вт]	I, [А]
Мин.	5	0.05
Макс.	22	0.19

Электродвигатель имеет встроенную тепловую защиту.



Размеры и трубные соединения:
 Давление в системе:
 Температура перекачиваемой жидкости:
 Класс энергоэффективности:
 Поставляется также:

См. стр. 47-50

Макс. 10 бар

От +2°C до +110°C (TF 110)

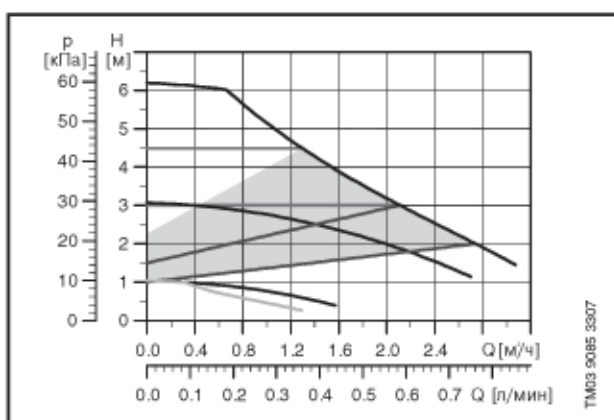
A

Модель N с корпусом из нерж. стали (только ALPHA2 25-40 N 180)

ALPHA2 25-60, 32-60

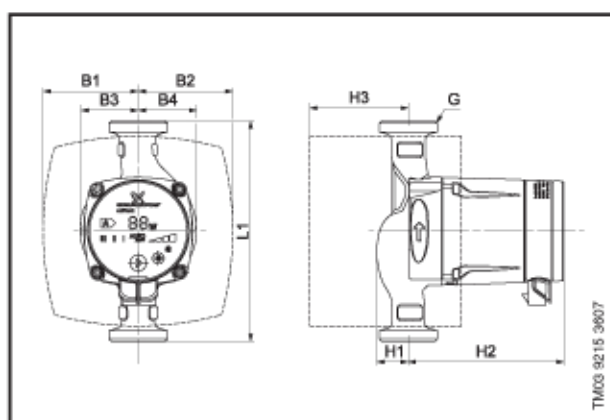
180

1 x 230 В, 50 Гц



Скорость	P, [Вт]	I, [А]
Мин.	5	0.05
Макс.	45	0.38

Электродвигатель имеет встроенную тепловую защиту.



Размеры и трубные соединения:
 Давление в системе:
 Температура перекачиваемой жидкости:
 Класс энергоэффективности:
 Поставляется также:

См. стр. 47-50

Макс. 10 бар

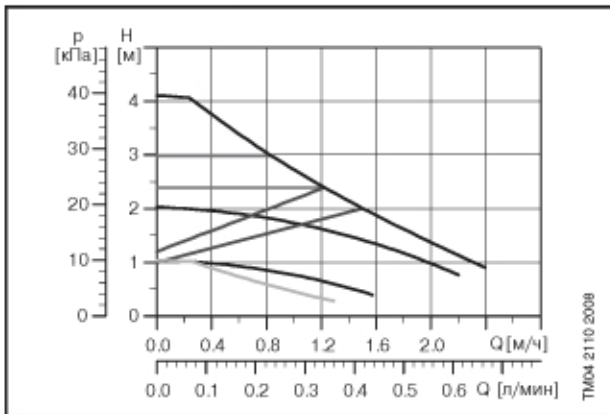
От +2°C до +110°C (TF 110)

A

Модель N с корпусом из нерж. стали (только ALPHA2 25-60 N 180)

ALPHA2 L 25-40, 32-40

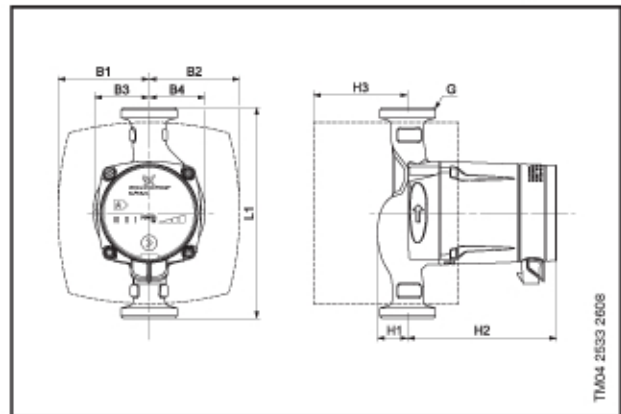
180



Скорость	P ₁ [Вт]	I _n [А]
Мин.	5	0.05
Макс.	22	0.19

Электродвигатель имеет встроенную тепловую защиту.

1 x 230 В, 50 Гц



Размеры и трубные соединения:
 Давление в системе:
 Температура перекачиваемой жидкости:
 Класс энергоэффективности:

См. стр. 47-50

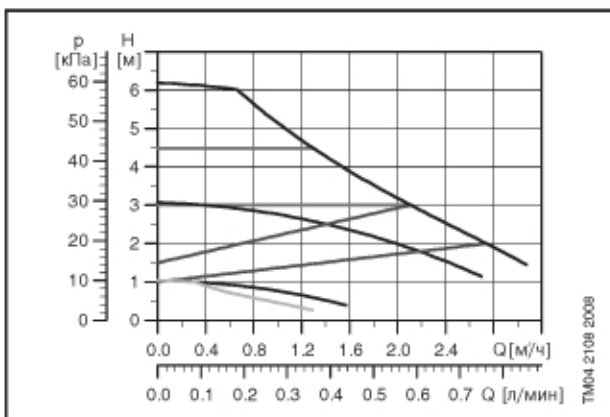
Макс. 10 бар

От +2°C до + 110°C (TF 110)

A

ALPHA2 L 25-60, 32-60

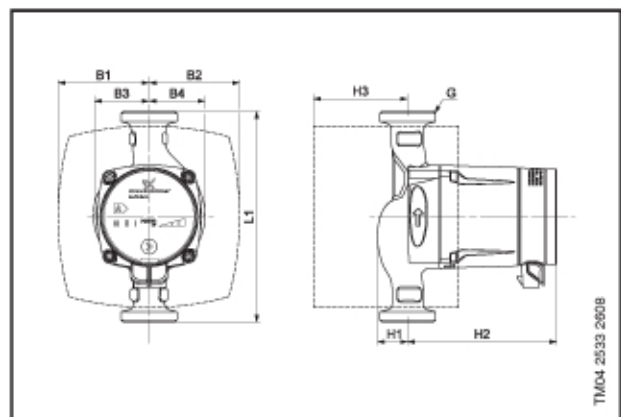
180



Скорость	P ₁ [Вт]	I _n [А]
Мин.	5	0.05
Макс.	45	0.38

Электродвигатель имеет встроенную тепловую защиту.

1 x 230 В, 50 Гц



Размеры и трубные соединения:
 Давление в системе:
 Температура перекачиваемой жидкости:
 Класс энергоэффективности:

См. стр. 47-50

Макс. 10 бар

От +2°C до + 110°C (TF 110)

A